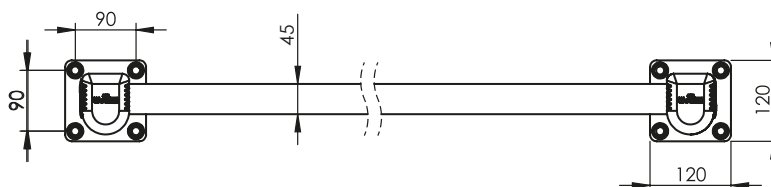
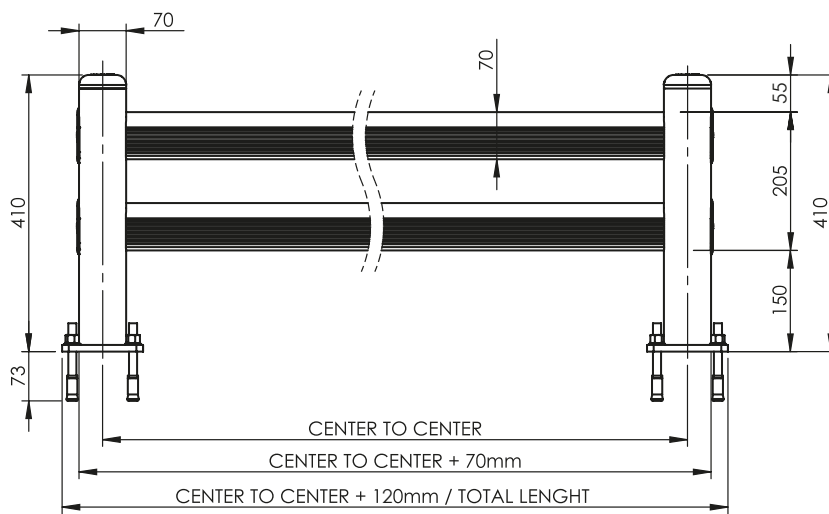
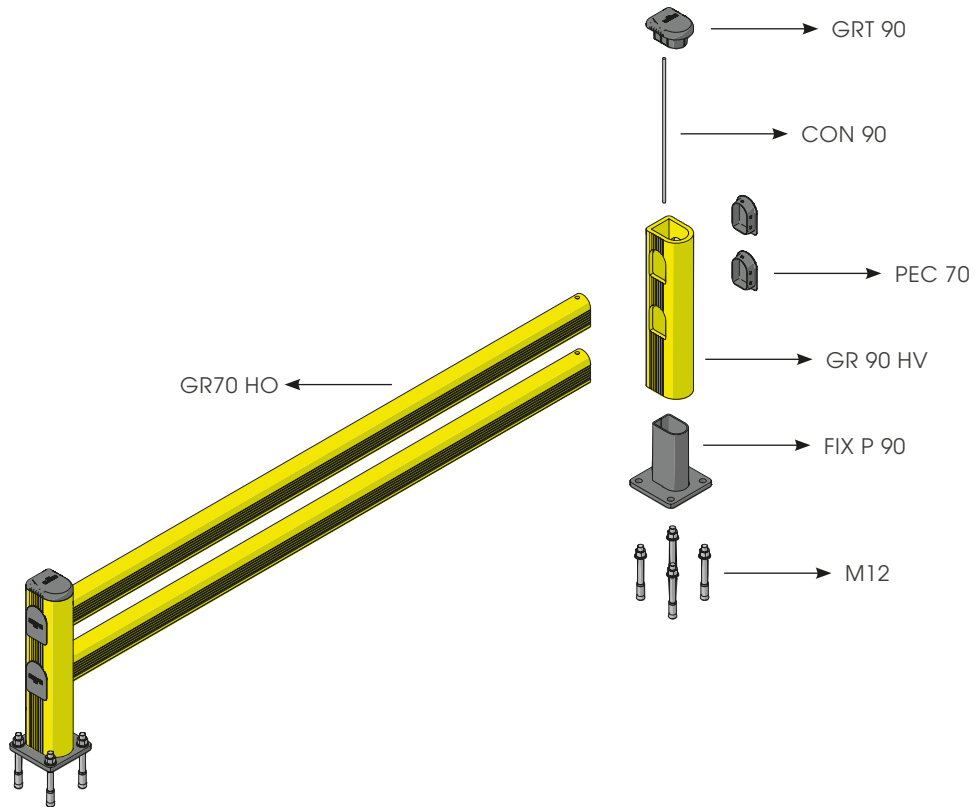


01. RACK PROTECTIONS RACK-END BARRIERS

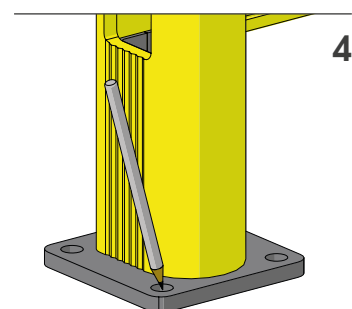
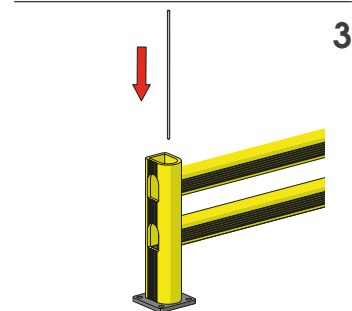
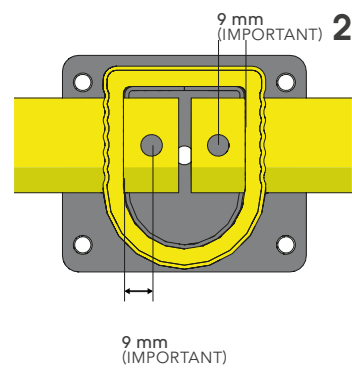
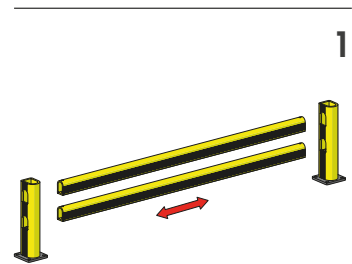
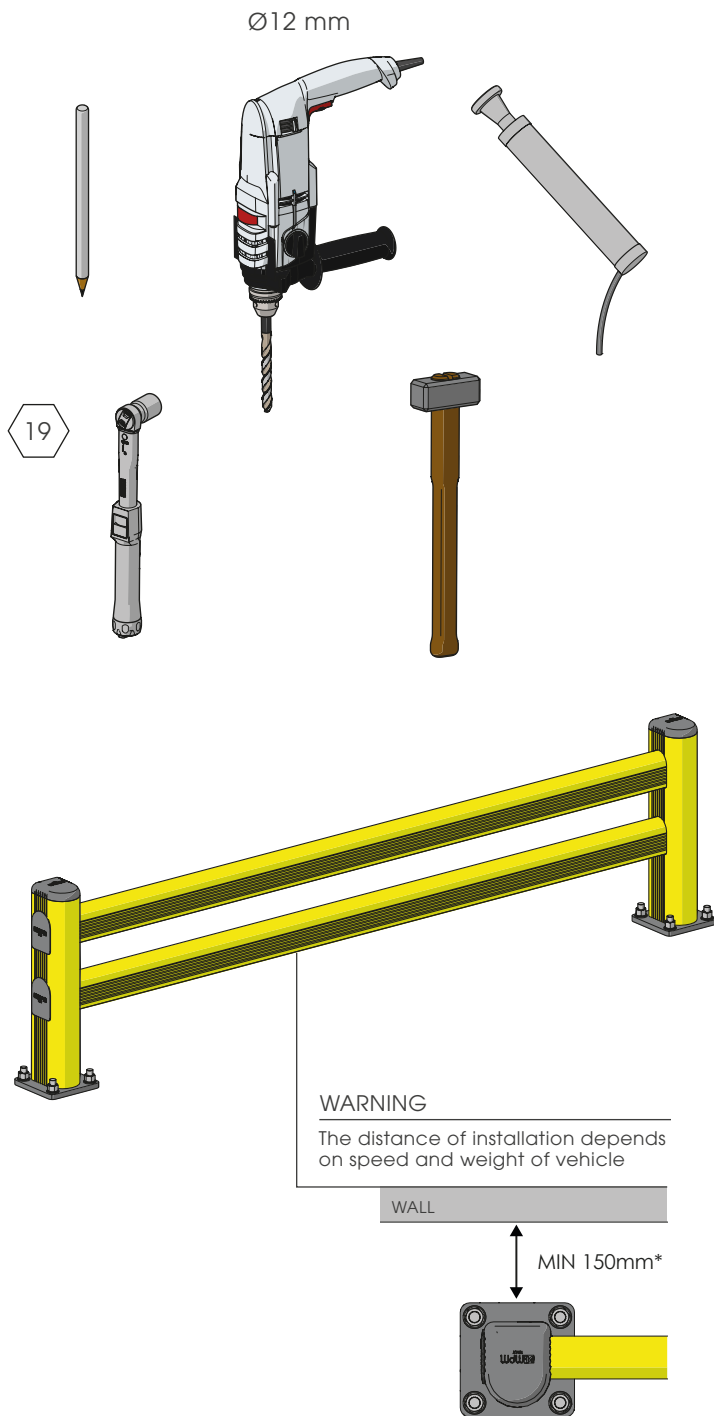
SM

GUARD RAIL A DOPPIA BARRIERA
DOUBLE RAIL BARRIER



SM

ISTRUZIONI DI INSTALLAZIONE ASSEMBLY INSTRUCTIONS



SM

ISTRUZIONI DI INSTALLAZIONE
ASSEMBLY INSTRUCTIONS

